

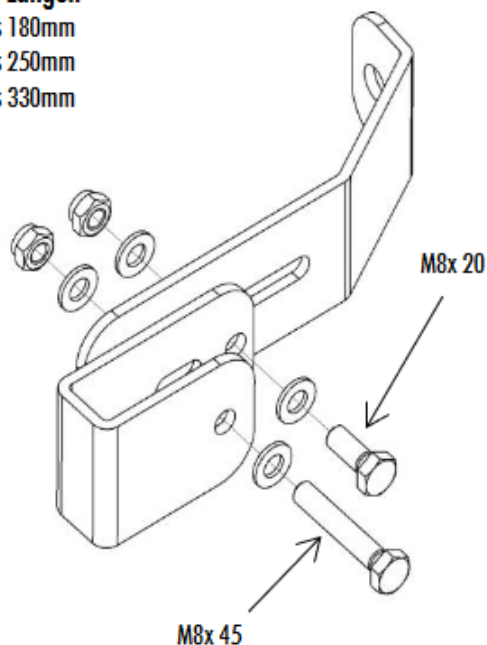
## 7. Montage der ortsfesten Leiter

### 7.2 Montage der Verstell- Wandhalter 150 – 330 mm

Holmprofil:  
40x20 / 60x30 (VA+St)

#### Standard- Längen

150mm bis 180mm  
180mm bis 250mm  
250mm bis 330mm

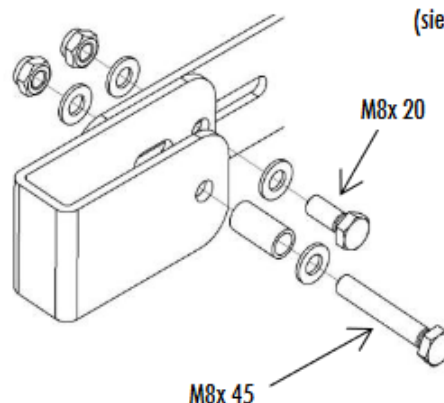


Holmprofil:  
60x20 (GFK)

#### Standard- Längen

180mm bis 250mm  
250mm bis 330mm

150mm bis 180mm  
(siehe nächste Seite)



#### Hinweise zur Montage

- Die jeweilige Holmumfassung wird, wie auf den Bildern dargestellt, an den Wandhalter und an den Leiternholm montiert.  
Montagematerial: 2x Schraube DIN 933 M8, 4x Unterlegscheibe DIN 125-A M8, 2x Polystopmutter DIN 985 M8  
(bei Holmumfassung für Profil 60x20 GFK muss zusätzlich noch eine Distanzhülse in die Mitte der Umfassung montiert werden, damit der Kunststoffholm nicht beschädigt wird.)
- Die Wandhalter werden mit optional erhältlichen Bolzenankern M10 an der Schachtwand befestigt.  
Bei runden Schachtwänden weisen die Halterungen nach innen, bei geraden Wänden müssen die Halter nach außen weisend montiert werden. Die leichte Kröpfung der Wandhalter zieht sich dabei an die gerade Schachtwand an.
- Die Leiter sollte nach Möglichkeit auf dem Boden aufstehen.
- Das erste Wandhalterpaar muss (vom oberen Leiternende aus gesehen) unter der ersten oder höchstens unter der zweiten Sprosse der Schachtleiter montiert sein.

**In Fällen, in denen eine Einstieghilfe oder eine Steigschutzeinrichtung direkt an der Leiter befestigt wird, müssen die Wandhalter immer unter der ersten Sprosse von oben montiert sein.**

- Mindestens alle 1,96m muss die Leiter mit einem weiteren Wandhalterpaar befestigt sein.
- Das letzte Wandhalterpaar muss (vom unteren Leiternende aus gesehen) unter der letzten oder höchstens unter der vorletzten Sprosse der Schachtleiter montiert sein.

GS Gitterrost + Bauteile AG, Moosmattstrasse 24, CH-8953 Dietikon

Tel. 043 277 30 50

E-Mail: [info@gs-gitterrost.ch](mailto:info@gs-gitterrost.ch) - [www.normrost.ch](http://www.normrost.ch)